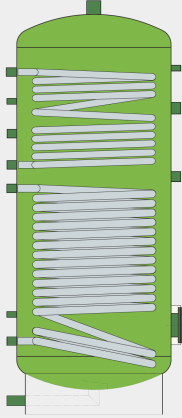


Bollitore vetroporcellanato a serpentino fisso

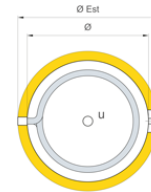
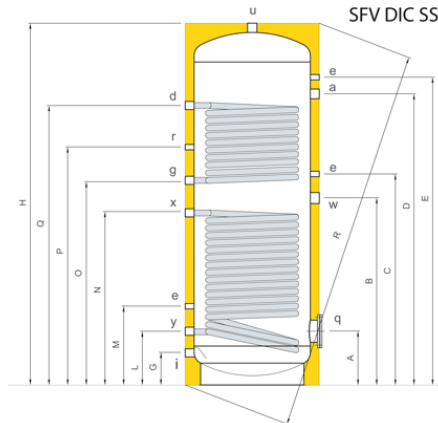
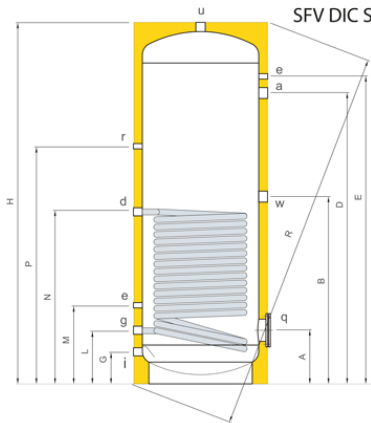


Impiego: Produzione e Stoccaggio di Acqua Calda Sanitaria; bollitore con singolo o doppio scambiatore fisso interno realizzato a mezzo di tubo elicoidale.

Serie: SFV DIC S - Bollitore vetroporcellanato a serpentino fisso
Materiale: Acciaio al Carbonio ST 235 JR - Vetroporcellanato
Treatmento protettivo interno: Smaltatura inorganica alimentare rispondente a norma DIN 4753.3.
Treatmento protettivo esterno: Verniciatura con antiruggine e smalto industriale
Capacità: 200 - 1500 litri
Esercizio: Accumulo: 8 bar / 95°C - Scambiatore: 12 bar / 95°C
Garanzia: 5 anni
Coibentazione: Poliuretano Rigido o Flessibile con rivestimento in sky
Prot. Catodica: Anodo di magnesio



Serie: SFV DIC SS - Bollitore vetroporcellanato a doppio serpentino fisso
Materiale: Acciaio al Carbonio ST 235 JR - Vetroporcellanato
Treatmento protettivo interno: Smaltatura inorganica alimentare rispondente a norma DIN 4753.3.
Treatmento protettivo esterno: Verniciatura con antiruggine e smalto industriale
Capacità: 200 - 1500 litri
Esercizio: Accumulo: 8 bar / 95°C - Scambiatore: 12 bar / 95°C
Garanzia: 5 anni
Coibentazione: Poliuretano Rigido o Flessibile con rivestimento in sky
Prot. Catodica: Anodo di magnesio
Accessori opzionali: Anodo elettronico a corrente impressa, Centralina di controllo analogica, Resistenza elettrica su attacco da 1" 1/2, Termometro, Termostato.



Legenda	Lettera	Descrizione
	a	anodo di magnesio
	d	mandata caldaia
	e	termometro - sonda
	g	ritorno caldaia
	i	ingresso acqua fredda sanitaria
	q	flangia d'ispezione sanitario
	r	ricircolo
	u	uscita acqua calda sanitaria
	w	predisposizione per resistenza elettr.
	x	mandata solare
	y	ritorno solare

Attacchi (GAS)	Dimensioni (mm)									
	LT	a	e	d g x y	i	u	r	w	q	
200	1"1/4	1/2"	1"	1"	1"1/4	1/2"	1"1/2	120/180		
300	1"1/4	1/2"	1"	1"	1"1/4	1/2"	1"1/2	120/180		
400	1"1/4	1/2"	1"	1"	1"1/4	1/2"	1"1/2	120/180		
500	1"1/4	1/2"	1"	1"	1"1/4	1/2"	1"1/2	120/180		
600	1"1/4	1/2"	1"	1"	1"1/4	1/2"	1"1/2	120/180		
800	1"1/4	1/2"	1"	1"1/2	2"	1"	1"1/2	120/180		
1000	1"1/4	1/2"	1"	1"1/2	2"	1"	1"1/2	120/180		
1500	1"1/4	1/2"	1"	2"	2"	1"	1"1/2	220/290		

Dimensioni (mm)										Quote (mm)						Scambiatore Mq		Peso	
LT	Ø	H	Ø Est	R	A	B	C	D	E	G	L	M	N	O	P	Q	INF	SUP	Kg.
200	500	1095	600	1250	255	600	700	790	885	110	205	430	545	650	785	870	1	0,6	72
300	500	1595	600	1710	255	835	1055	1245	1360	110	230	475	780	890	1050	1190	1,5	1	103
400	650	1395	750	1590	280	725	875	1060	1155	135	230	405	680	770	900	1020	1,7	1,2	119
500	650	1645	750	1810	280	890	1040	1285	1390	135	240	415	840	940	1080	1240	2,1	1,2	137
600	650	1895	750	2045	280	940	1090	1500	1640	135	240	415	840	1040	1180	1340	2,1	1,2	149
800	790	1710	990	1980	335	965	1095	1230	1430	175	290	390	885	1040	1155	1415	2,7	1,5	189
1000	790	2035	990	2270	360	1130	1315	1490	1700	200	315	415	1060	1200	1360	1675	3	1,9	225
1500	1000	2040	1200	2370	445	1190	1355	1520	1725	145	370	550	1105	1280	1470	1705	3,7	2,3	358

Acqua Calda Sanitaria