

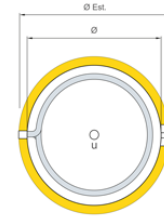
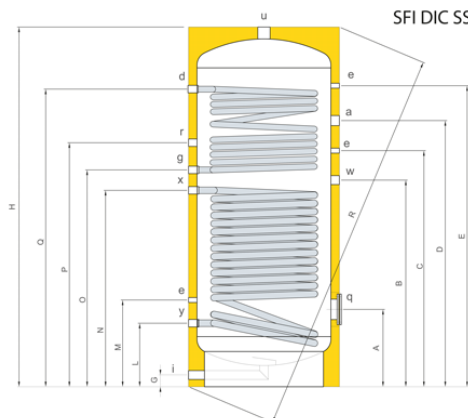
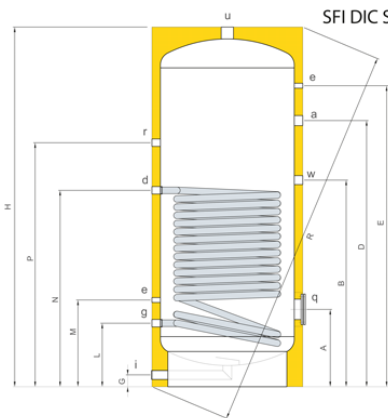
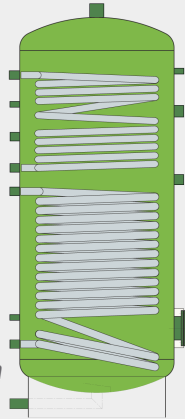


Impiego: Produzione e Stoccaggio di Acqua Calda Sanitaria; bollitore con singolo o doppio scambiatore fisso interno realizzato a mezzo di tubo elicoidale.

Serie: SFI DIC S - Bollitore inox a serpentino fisso
Materiale: Acciaio Inox AISI 316 T
 Trattamento protettivo int/est: decapaggio e passivazione
Capacità: 200 - 2000 litri
Esercizio: Accumulo: 6 bar / 95°C - Scambiatore: 12 bar / 95°C
Garanzia: 5 anni
Coibentazione: Poliuretano Rigido o Flessibile con rivestimento in sky
Prot. Catodica: Anodo di magnesio

Serie: SFI DIC SS - Bollitore inox a doppio serpentino fisso
Materiale: Acciaio Inox AISI 316 T
 Trattamento protettivo int/est: decapaggio e passivazione
Capacità: 200 - 2000 litri
Esercizio: Accumulo: 6 bar / 95°C - Scambiatore: 12 bar / 95°C
Garanzia: 5 anni
Coibentazione: Poliuretano Rigido o Flessibile con rivestimento in sky
Prot. Catodica: Anodo di magnesio

Accessori opzionali: Anodo elettronico a corrente impressa, Centralina di controllo analogica, Resistenza elettrica su attacco da 1" 1/2, Termometro, Termostato.



Legenda	Lettera	Descrizione
	a	anodo di magnesio
	d	mandata caldaia
	e	termometro - sonda
	g	ritorno caldaia
	i	ingresso acqua fredda sanitaria
	q	flangia d'ispezione sanitario
	r	ricircolo
	u	uscita acqua calda sanitaria
	w	predisposizione per resistenza elettr.
	x	mandata solare
	y	ritorno solare

Attacchi (GAS)	Dimensioni (mm)									
	LT	a	e	d g x y	i	u	r	w	q	
200	1"1/4	1/2"	1"	1"	1"1/4	1/2"	1"1/2	120/180		
300	1"1/4	1/2"	1"	1"	1"1/4	1/2"	1"1/2	120/180		
400	1"1/4	1/2"	1"	1"	1"1/4	1/2"	1"1/2	120/180		
500	1"1/4	1/2"	1"	1"	1"1/4	1/2"	1"1/2	120/180		
800	1"1/4	1/2"	1"	1"1/2	1"1/2	1"	1"1/2	120/180		
1000	1"1/4	1/2"	1"	1"1/2	1"1/2	1"	1"1/2	120/180		
1500	1"1/4	1/2"	1"	2"	2"	1"	1"1/2	220/290		
2000	1"1/4	1/2"	1"	2"	2"	1"	1"1/2	220/290		

Dimensioni (mm)								Quote (mm)								Scambiatore Mq		Peso	
LT	Ø	H	Ø Est	R	A	B	C	D	E	G	L	M	N	O	P	Q	INF	SUP	Kg.
200	500	1175	600	1320	345	690	790	880	975	80	295	520	635	740	875	960	1	0,6	62
300	500	1675	600	1780	345	925	1145	1335	1450	80	320	565	870	980	1140	1280	1,5	1	90
400	650	1480	750	1660	375	820	970	1155	1250	75	325	500	775	865	995	1115	1,7	1	101
500	650	1730	750	1890	375	985	1135	1380	1485	75	335	510	935	1035	1175	1335	2,1	1,2	120
800	790	1810	990	2070	395	1025	1155	1290	1490	70	350	450	945	1100	1215	1475	2,7	1,5	162
1000	790	2210	990	2420	395	1230	1480	1655	1865	70	350	450	1095	1365	1525	1840	3	1,9	195
1500	1000	2215	1200	2530	550	1295	1460	1625	1830	110	475	655	1210	1385	1575	1810	3,7	2,3	271
2000	1100	2525	1300	2850	555	1485	1685	1945	2150	90	480	660	1365	1605	1795	2130	5	3	385